

# GREMi

## NEWS 2023

# 7



GREMI KLIMA ■ LUWEX ■ BOHEMIA KLIMA ■ DAS ■ KLIMAVISION ■ G&G FILTRATION ■ UNIVENTA

## Na Slovensku vznikla nová nadnárodná skupina firiem v oblasti TZB

Na Slovensku vznikla nová nadnárodná skupina firiem v oblasti TZB, zastrešená holdingom GreMi Investment Group. Tvoria ju slovenské firmy GreMi KLIMA, DAS a Univenta a české firmy Luwex, G&G filtration, a Bohemia Klima. Všetky sú vlastnicky prepojené osobou žilinského podnikateľa Miloša Gregora, ktorý udáva trendy v odvetví. Celkový objem tržieb skupiny s 350 ľuďmi za rok 2022 dosiahol 65 miliónov eur.

### ŽILINA

Miloš Gregor, ktorý skupinu vubudoval, vysvetľuje: „Chceme odvetvie TZB posunúť na vyššiu úroveň. Systémy vetrania, vykurovania, chladenia, odsávania a filtrácie vzduchu musia byť nielen kvalitné a moderné, ale i úsporné a optimalizované.“

Pre segment predaja klimatizácií a tepelných čerpadel bola vytvorená obchodná značka Klimavision.

Firma GreMi KLIMA sa v roku 2022 dostala na Slovensku na prvé miesto v oblasti inštalácie TZB podľa ASB Almanachu 2023. Jej tržby dosiahli 32 miliónov eur.

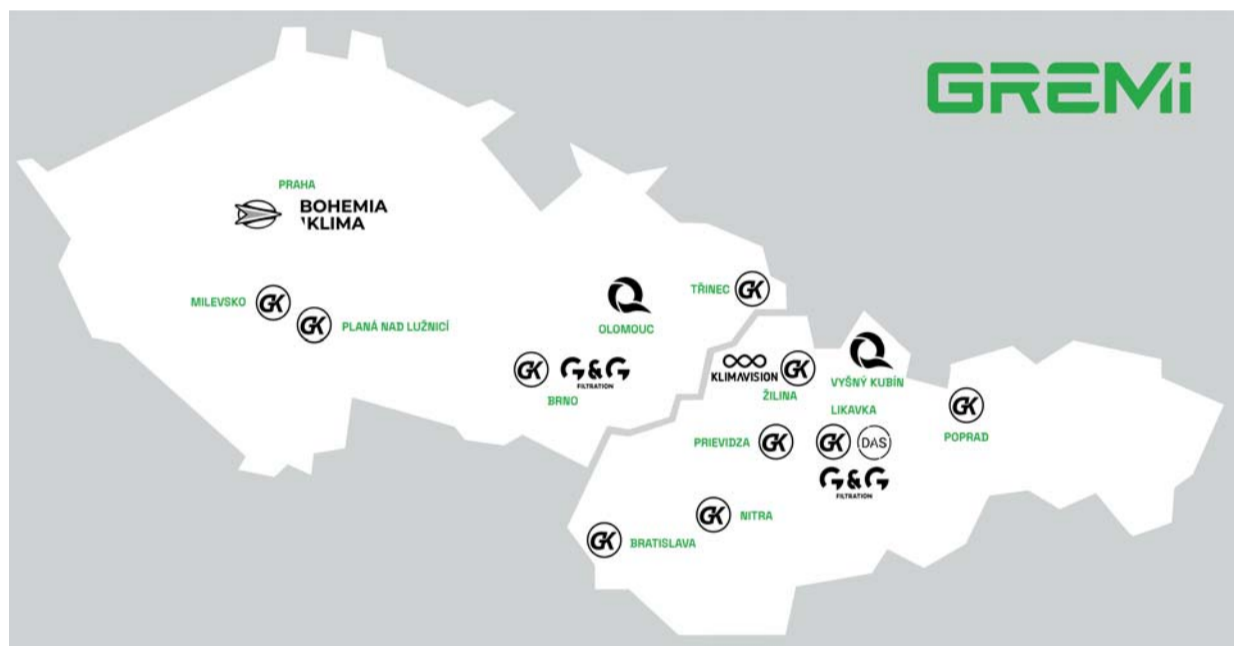
Skupina GREMI má silné know-how, opierajúce sa o 35 rokov pôsobenia v oblasti vzduchotechniky a TZB. Patrí jej niekoľko unikátnych riešení ako riadenie výkonu

odsávania podľa aktuálnej potreby SmartEye. Ekologický kotol na spaľovanie biomasy, či kontajnerové riešenia bioplynových staníc zase predstavuje absolútnu novinku na trhu. V štádiu finalizácie sú kontajnerové jednotky na výrobu tepla a chladu tepelnými čerpadlami.

„Chceme zlepšovať prostredie pre život s využitím najefektívnejších technológií a víziu je byť najinovatívnejšou spoločnosťou v oblasti inštalácií technického zariadenia budov v strednej Európe,“ dodal Miloš Gregor.

Skupina, ktorá v rámci Slovenka a Česka ročne zvláda takmer 2500 zákaziek, chce v najbližších rokoch expandovať do ďalších krajín. Už teraz jej firmy realizujú projekt inštalácie TZB v Krakove v Poľsku a hotel v Nemeckom Menheime.

„Na stavebný trh už roky



prinášame odbornosť, schopnosť dodať energeticky optimalizované a úsporné riešenia s komplexnými službami. A na tom ďalej systematicky stavíme,“ dodal Miloš Gregor.

GreMi KLIMA ako prvá v odvetví TZB v roku 2012 priniesla na trh a začala používať technológiu SmartEye, ktorou priniesla úsporu, prehľad a diaľkový monitoring výkonu odsávacích zariadení, čo

prinieslo zníženie prevádzkových nákladov klienta.

Inovátorský a odvážny prístup je hlavným pilierom všetkých firiem v skupine, vďaka ktorému napredujeme. Výsledkom je nasadenie najmodernejšieho a najekologickejšieho chladiva R290 v ponúkaných tepelných čerpadlách, nasadenie IoT na nonstop online monitorovanie a optimalizáciu chodu zariadení, čo sa prejavuje

v úspore nákladov u klienta a jeho pohodlí pri správe TZB technológií, ktoré mu dodáme.

V krátkej budúcnosti chce GREMI do TZB odvetvia implementovať novú technológiu stropného chladenia, ktorá prinesie dramatické zníženie investičných nákladov pri zachovaní maximálneho komfortu u klienta.

Viac informácií o skupine GREMI sa dozviete na webe [www.gremi.com](http://www.gremi.com)

## Luwex dokončil práce v urgentním příjmu Pardubické nemocnice

### PARDUBICE

Pavilon centrálného urgentního příjmu v Pardubické nemocnici je dalším zdravotníckym zariadením, do něhož rozvody tepla a chladu dodala divize Lehká vzduchotechnika společnosti Luwex. Práce probíhaly od srpna 2022 do letošního listopadu a zahrnovaly i dodávku a montáž technologií. Celkem šlo o více než 40 kilometrů potrubí.

„Naším dlouhodobým cílem jsou komplexní dodávky do nemocnic a zdravotnických zařízení. Tedy nejen vzduchotechniky a operačních sálů, ale i vytápění a chlazení, jako přímého doplňku celého systému TZB. A nutno dodat, že se nám to postupně daří,“ vysvětluje Pavel Novák, ředitel divize Lehká vzduchotechnika.

Luwex do Pardubické nemocnice dodával společně s rozvody potrubí chlazení a topení také dva kompresorové chladicí stroje a teplovzdušné jednotky, otopná tělesa, čerpadla, expanzní nádoby, podlahové vytápění a další komponenty.

„Dodávky pro zdravotnická zařízení jsou specifické tím, že je nezbytné udržovat vše v čistotě a respektovat požadavky na provoz nemocnice, který nelze přerušit či omezit. I s tím jsme se vyrovnali,“ říká Tomáš Pluhař, který měl stavbu v Luwexu na starost.

Stavba osmipodlažního pavilonu pro základní a specializovanou péči vyjde celkem na více než 1,5 miliardy korun a představuje největší investici Pardubického kraje v jeho historii. Určen je pro spádovou oblast 260 tisíc obyvatel.



Projekt začal koncem roku 2021 a končí koncem letošního roku.

Budova urgentního příjmu přine-

se do Pardubické nemocnice řadu novinek. Tou nejzásadnější je vznik nového oddělení urgentní

medicíny. Nová bude i vlastní centrální sterilizace a jedenáct nových operačních sálů.



# GreMi KLIMA sa podieľala na vybudovaní prvej slovenskej biobanky pre nádorové ochorenia

MARTIN

Za 820 tisíc eur bez DPH vyšli náročné práce, ktoré spoločnosť GreMi KLIMA v októbri po desiatich mesiacoch dokončila v novostavbe prvej národnej biobanky pre zriedkavé a nádorové ochorenia Jesseniovej lekárskej fakulty UK. Budú sa v nej uchovávať už predtým diagnostikované vzorky pacientov z celého Slovenska v najmodernejších automatických systémoch pri uplatnení všetkých právnych a etických noriem.

„Aj takéto zložité technológie dokážeme udržiavať v správnom prostredí a chode tak, aby nedochádzalo k poškodeniu vzoriek, alebo personálu,“ hovorí Vladimír Hronský, riaditeľ realizačnej pobočky Žilina GreMi KLIMA.

Generálnym dodávateľom bola spoločnosť Adifex.

Technológia biobanky sa nachádza v čistých priestoroch, v ktorých sa berie dôraz na presnú teplotu, čistotu a aj vlhkosť. O toto sa stará samostatná vzduchotechnická jednotka o výkone 6000 m<sup>3</sup>/h a rôznych chladiacich výkonoch pre jednotlivé vetvy.

Ďalšou neoddeliteľnou súčasťou biobanky sú depozitáre biologických vzoriek, kde pre ich náročnosť podmienok muselo byť použitých viacero vzduchotechnických jednotiek o výkone 11000 m<sup>3</sup>/h, 4000 m<sup>3</sup>/h a 3000 m<sup>3</sup>/h.

Ako zdroj tepla a chladu pre samotnú budovu boli použité tepelné čerpadlá vzduch voda.

„Samozrejme, ako býva dobrým zvykom, ani po začatí realizácie



nebolo jasné ako bude chladiená najhlavnejšia a najzákladnejšia automatizovaná technológia

na archiváciu bio materiálu, ale vďaka nášmu skúsenému tímu GreMi, sme všetko stihli v predpísanej

kvalite, samozrejme v termíne, a aj spokojnosti zákazníka,“ povedal na záver Vladimír Hronský.

## Město Milevsko koupí od Luwexu tribunu zimního stadionu

MILEVSKO

Několikaměsíční jednání o rovnání vlastnických vztahů dvou stavebně propojených budov patřících Luwexu (čp. 1386 – administrativa) a městu Milevsko (čp. 1034 – zimní stadion) jsou u konce. Obě instituce se dohodly, že město odkoupí z budovy čp. 1386 šatny s chodbou a tribunu včetně spojovacího schodiště. To mu po „sloučení“ vlastnictví ke všem tribunám a zázemí stadionu umožní v budoucnu investovat ryze do svého majetku.

„Je to definitivní tečka za divokou privatizací 90. let, která tento stav způsobila. Chceme mít s městem dobré vztahy, a proto majitel Luwexu Miloš Gregor s touto transakcí souhlasil.“

### Jde o výraz podpory rozvíjející se spolupráce

A ještě poskytl slevu z odhadní ceny a souhlasil s prodejem na dvě splátky jako výraz podpory rozvíjející se spolupráce,“

uvedl Miloš Mách, místopředseda představenstva Luwexu.

Jako benefit pro město smlouva obsahuje ustanovení, že se město stane vlastníkem prodávaných nemovitostí již okamžikem úhrady první splátky. Tedy finanční riziko zde nese pouze prodávající Luwex.

Budovy čp. 1386 (Luwex) a čp. 1034 (město Milevsko – zimní stadion) jsou stavebně propojené. Šatny užívané sportovci a přilehlá tribuna, kde se nachází i bufet a hlasatelna, jsou dosud Luwexu, ale funkčně patří k zimnímu stadionu. Tato anomálie tedy nyní zaniká.

## Strategický krok v Praze. Firma podniká ve vlastním

PRAHA

Pražský areál o výměře 3 014 m<sup>2</sup> v ulici Stará Spojovací, kde firma dosud působila v nájmu, nyní zhruba z 81 procent vlastní Luwex. Tvoří ho výrobní, skladovací a administrativní prostory nejen Luwexu, ale i jeho sesterské společnosti Bohemia Klima. Je zde i firemní ubytovna.

Vlastník Luwexu Miloš Gregor tak po jeho převzetí v roce 2020 nadále zvyšuje své majetkové účasti v České republice. Po nákupu kancelářské budovy v Milevsku, kde firma byla rovněž v nájmu, učinil podobný krok i v Praze-Libni.

„Praha a její okolí je jedním z klíčových trhů v oboru. A protože původní majitel areálu ve Staré Spojovací neměli potřebný zájem do jeho údržby a rozvoje investovat, rozhodli jsme se je oslovit a jejich podíly odkoupit. Pět s tím souhlasilo, dva si je ponechali. Chceme-li naše pražské zázemí modernizovat a rozvíjet, bylo jeho majoritní vlastnictví nezbytné,“ uvedl Miloš Mách, místopředseda představenstva Luwexu.

Zásadním cílem majitele skupiny firem pod hlavičkou GREMI je jejich dlouhodobý rozvoj, tedy i českých akvizic, v oblasti TZB a v dalších oblastech.

## Nová vizuální komunikácia prepája naše riešenia s prírodou

ŽILINA

Skupina GREMI sa v novembri oficiálne prostredníctvom tlačovej správy a novej skupinovej webovej stránky [www.gremi.com](http://www.gremi.com) predstavila verejnosti.

S týmito krokmi súviseli aj zmeny v podobe novej vizuálnej firemnej komunikácie, kde

hlavnou myšlienkou je prepojenie našich riešení s prírodou. „Klientom prinášame ekologické a udržateľné riešenia, vďaka ktorým majú zdravý, čistý a svieži vzduch vo svojom prostredí. Týmto krokom to chceme ešte viac zdôrazniť,“ vysvetľuje Miroslav Janura, marketingový riaditeľ GreMi KLIMA.

Zelená farba, ktorá je súčasťou v lete predstaveného nového loga GREMI, sa tak teraz objavuje i pri vizuálnej prezentácii jednotlivých stavieb a projektov celej skupiny. „Je to jednoznačné potvrdenie ekologického prístupu firiem skupiny GREMI k realizovaným zákazkám,“ uviedol riaditeľ.

Nová vizuálna komunikácia je už

spustená na sociálnych sieťach, neskôr sa premietne aj do nových emailových podpisov a ďalšej komunikácie.

Zmenila sa aj komunikácia na sociálnych sieťach. Zatiaľ čo na platforme Facebook budeme naďalej komunikovať ako GreMi KLIMA, Luwex, Univenta samostatne, tak na sieti Linked In budeme

po novom vystupovať len pod jedným profilom, a to profilom celej skupiny GREMI GROUP.

V budúcom roku firma GreMi KLIMA oslavuje 20 rokov pôsobenia na trhu. Pri tejto príležitosti budeme marketingovú komunikáciu ešte rozširovať. Viac zistíte na našich sociálnych sieťach alebo v jarnom čísle našich novín.



GREMI KLIMA  
LUWEX  
BOHEMIA KLIMA  
DAS  
G&G FILTRATION  
UNIVENTA



# Třinecká pobočka vyřešila nevyhovující odsávání recyklovaného kovového šrotu

## TŘINEC

Nahrazení nevyhovující technologie odsávání při recyklaci kovového šrotu ve společnosti Metalšrot Tlumačov systémem cyklonových odlučovačů, patří mezi nejzajímavější dodávky třinecké pobočky GreMi KLIMA, odštěpného závodu Milevsko. Projekt trval celý rok a zákazníkovi dnes umožňuje plnit výkonové, technologické, procesní a ekologické parametry výroby.

„Šlo o náročný projekt doslova na klíč. Tedy od návrhu studie, návrhu a pak i samotného konstrukčního řešení, až po výrobu, montáž a zprovoznění technologie,“ říká David Kraviec, ředitel pobočky Třinec.

Optimalizovat odsávání vzduchu během recyklace kovového odpadu není jednoduché, neboť vznikající prach není homogenní. Jeho složení se liší podle vstupních materiálů. Řešením je flexibilní filtrační systém doplněný spolehlivými rotačními cyklonovými odlučovači.



Dodávka nové technologie odsávání při recyklaci kovového šrotu ve společnosti Metalšrot Tlumačov patří mezi letošní nejzajímavější zakázky třinecké pobočky závodu GreMi KLIMA Milevsko.

„Recyklace umožňuje znovu použít odpadové materiály, ale často jí komplikuje právě prach a nečistoty. Především nám proto šlo o zlepšení recyklačního procesu odsávání,“ vysvětluje ředitel.

Takové odsávání během recyklačních operací má ale svá specifika daná složením prachu. To se může měnit v závislosti na sezóně a na druhu recyklovaného materiálu. Na různé provozní

podmínky proto musí umět filtrační systémy pružně reagovat.

Některé recyklované odpady, jako jsou igelitové sáčky a lehké papírové obaly, mohou také způsobovat potíže ve filtračních

systémech, což vyžaduje další opatření v podobě rotačních separátorů.

„Celému procesu je proto třeba rozumět, posoudit každý stroj a navrhnout pro něj vhodný odsávací systém,“ dodal ředitel.

Tento proces začíná u příjmu materiálu, drtiče a pokračuje přes přesyp, pásovou dopravu a třídiče. Každá část přitom vyžaduje specifický přístup, aby se zajistilo, že bude odsáván jen nežádoucí prach, nikoli výsledný produkt.

Zohlednit se ale musí třeba i roční období, protože v zimě může kondenzace vlhkého vzduchu uvnitř potrubí a filtrů působit problémy. Anebo se musí posoudit i složení materiálů, aby v kombinaci s prachovými částicemi nezhrozil výbuch.

V oblasti průmyslového odsávání, odprášení a filtrace tak třinecká pobočka GreMi KLIMA potvrdila své schopnosti a tedy i potenciál k další spolupráci.



Usazování cyklonových odlučovačů.



Realizace technologie.

# Výzkumný projekt zvýšil účinnost keramických spalínových filtrů

## BRNO

Společnost G&G filtration CZ společně s akademiky Vysokého učení technického v Brně dokončila projekt Optimalizace a regenerace keramických spalínových filtrů. Trval od února 2022 do konce května 2023 a jeho cílem byla konstrukce a optimalizace filtračních jednotek pro odprášení spalin z kotlů na spalování uhlí či biomasy do výkonu 1,5 MW využívající keramické filtrační tyče.

Ty jsou na rozdíl od tkaninových médií odolné vůči zahoření a schopné provozu do teploty 900 stupňů Celsia, a tedy velmi vhodné pro dlouhodobý provoz těchto kotlů.

„V rámci projektu jsme ověřovali, jak mechanické vlastnosti filtračních tyčí, účinnost zachytu prachových částic, tak i numerické simulace proudění plynu uvnitř filtrační komory,“ říká Radek Veselý, jednatel G&G filtration CZ, patřící do skupiny GREMI.

Výsledky jsou velmi dobré. Účinnost filtrace spalin vždy přesahuje 95 procent a zařízení funguje nad očekávání. Finální konstrukce je velmi robustní a nepotřebuje časté servisní zásahy, což je u zařízení obdobného typu důležité. Řešení umožňuje vylepšovat podobná

zařízení a má tedy i velký tržní potenciál.

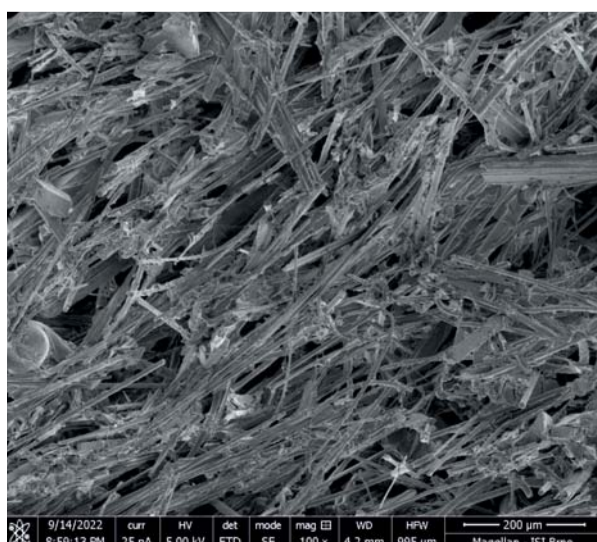
Společnost G&G filtration tím zvýšila svou konkurenční schopnost. Výsledky projektu využije u středních kotlů na biomasu do 1,5 MW, kde není příliš možností, jak relativně ekonomicky

filtrovat spaliny. Trh se totiž soustřeďuje většinou na malé či naopak velké průmyslové kotle s vysokým výkonem. Vhodné řešení pro střední kotle pak chybí.

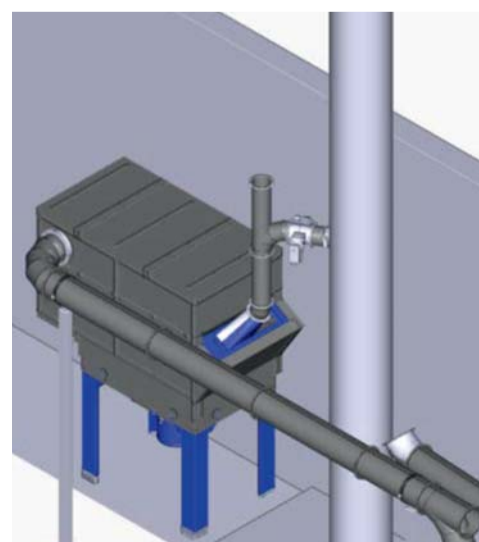
„Naše řešení je na poměry kompaktní, má potřebný filtrační výkon, dlouhodobou odolnost

a ekonomicky je poměrně výhodné,“ dodal jednatel.

Projekt, řešený v rámci programu Aplikace OP PIK, tak v dlouhodobém horizontu významně přispěje k ekologičtějšímu spalování „zelené“ biomasy a tedy i snížení produkce vypouštěných skleníkových plynů.



Příčný řez keramickou filtrační tyčí.



Model pro aplikaci testovací filtrační jednotky.



Testovací filtrační jednotka v praxi.



# Horkovody přibývají, cílem je posílit vlastní kapacity

BRNO

Brněnské pobočce GreMi KLIMA odštěpného závodu Milevsko se letos podařilo dokončit více jak deset projektů, nainstalovat 12 100 metrů tras potrubí a dostat se tak ještě více do povědomí na českém a slovenském trhu. Cílem pro rok 2024 je rozšířit aktivity o vlastní stavební a montážní kapacity jako jsou spojkaři předizolovaného potrubí, svářeči a připraváři potrubí, kde firma ráda uvítá tuzemské i zahraniční montéry.

„V letech 2024 a 2025 proto chceme postupně zvýšit naši soběstačnost jako generálního dodavatele zakázek v Praze a na slovenských projektech,“ dodal ředitel pobočky Petr Kopřiva. Současně děkuje všem zaměstnancům a subdodavatelům za profesionální přístup při práci na letošních zakázkách v celkové hodnotě zhruba 124 milionů Kč bez DPH.



V Praze-Michli se měnilo 215 metrů izolovaného horkovodu DN700.



V Černokostelecké měří modernizovaný úsek horkovodu 340 metrů.



Na Střelničné se modernizoval úsek páteřního tepelného napáječe.

## Mezi deset největších akcí roku 2023 patří:

### Dokončení loni zahájené velké zakázky v Táboře,

kam firma dodala a instalovala 3680 metrů horkovodního předizolovaného potrubí pro horkovody Východ a Sever.

### Obnova PTV Adamovská II. etapa a Výměna části potrubí PáTN DN 700 Praha – Michle, II. etapa.

V Adamovské se demontovalo 126 metrů potrubí DN200 a nahradilo horkovodním DN150. V Michli se demontovalo 215 metrů potrubí DN700 a nahradilo horkovodem DN700 v izolovaném provedení.

### Obnova TN DN600 Střelničná – VI. etapa.

Šlo o demontáž potrubí páteřního tepelného napáječe DN600 a montáž nového potrubí DN500 v délce 150 metrů. Zakázka zahrnovala rovněž dodávku a montáž trasy provizorního předizolovaného potrubí DN200 v délce 150 metrů.

### Výměna části potrubí PTV Praha Černokostelecká.

Práce zahrnovaly demontáž potrubí DN200/DN150 včetně odboček a montáž horkovodu DN150 v délce trasy 340 metrů.

### VEPA PN Praha Bohnice, etapa B: realizace strojních prací.

Celkem šlo o 804 metrů potrubí různých dimenzí a zhruba 200 metrů potrubí dílčích tras.

### VEPA PN Praha Bohnice, etapa C a D: realizace strojních prací.

Etapa C klasické potrubí v délce 460 metrů a 1554 metrů. Etapa D zahrnovala rovněž klasické potrubí v délkách 562 a 1488 metrů.

### Výměna vratného potrubí I. etapa – Nešpora-Nečvěda.

Zhruba 390 metrů vratného předizolovaného potrubí DN500/670 včetně stavebních a zemních prací bylo uloženo do horkovodního kanálu, z něhož se předtím demontovalo původní vratné potrubí horkovodu.

### Turkov – Obnova havarijního stavu tepelných izolací nadzemních páteřních tras horkovodů.

Demontáž nevyhovující tepelné izolace a montáž nové izolace horkovodu v délce 670 metrů, tedy délka potrubí celkem 1340 metrů.

### Ostrava Zábřeh – Obnova havarijního stavu tepelných izolací nadzemních páteřních tras horkovodů.

V několika ulicích se měnilo 959 metrů nevyhovující tepelné izolace horkovodního potrubí, nahrazené izolací novou.

### Přeložka horkovodu Napajedla – Babice.

Přeložka se týkala horkovodu 2xDN250/450 v délce 180 metrů. Zahrnovala také dodávku a montáž kloubových a kardanových kompenzátorů a dalších komponent.

Marek Hruza, projektový manažer pobočka GreMi KLIMA Brno

# Výměna vzduchotechnické izolácie McDonald's

BRATISLAVA

Poškozená izolácia potrubia vzduchotechniky prevádzky McDonald's spôsobovala únik vzduchu a nežiaduce tepelné straty. Práce na jej výmene prebiehali v auguste a septembri v náročných podmienkach a stiesnených priestoroch strechy budovy na námestí SNP v Bratislave.

Servisné oddelenie pobočky GreMi KLIMA Bratislava 2 sa v rámci údržby a opráv postaralo o výmenu izolácie, ktorej poškodenie spôsobili vonkajšie klimatické vplyvy a tiež vtáctvo. Kvôli tomu dochádzalo k degradácii VZT potrubia, čo malo za následok nielen únik vzduchu, ale aj vznik vysokých tepelných strát v zime a tepelných ziskov v lete. Tým neboli dodržané požadované a projektované parametre vzduchu v interiéri.

Pôvodná kaučuková izolácia s hliníkovým polepom bola



Nová tepelná izolácia s vonkajším oplechovaním a ochranou čidiel.

zdemontovaná a ekologicky zlikvidovaná. Na prevedenie novej izolácie bola použitá minerálna vata hrúbky 60mm, ktorá bola

voči vonkajším vplyvom ošetrená pozinkovaným plechom hrúbky 0,6mm. O kvalitné prevedenie izolácie sa postarali odborníci



Náročné podmienky stiesnených priestorov.

na technické izolácie zo spoločnosti JKizolácie. Tým sa podarilo predĺžiť životnosť potrubia na dlhé roky dopredu a odstrániť

nedostatky požadovaných parametrov vetrania.

Boris Čukan, riaditeľ pobočky Radovan Knut, vedúci servisu



# Brněnská „vzduchotechnika“ rozvíjí spolupráci s jedním z lídrů trhu firmou Daikin

BRNO

Brněnská pobočka GreMi KLIMA pro vzduchotechniku dodává klimatizaci do Centra důstojného stáří v Ostravě – Porubě, na níž využívá technologii firmy Daikin. S ní se také podílela na stavbě její skladovací haly v Brně, do níž dodala vzduchotechniku a chlazení.

„Rovněž jsme zde prováděli veškeré stavební přípomocce, ocelové výměny a požární ucpávky,“ říká Pavel Kaušitz, ředitel pobočky Brno GreMi KLIMA pro vzduchotechniku. A oceňuje spolupráci s firmou Daikin.

V administrativní části skladu se instalovala klimatizace Daikin a také tři vzduchotechnické jednotky. První s výkonem 1700 m<sup>3</sup>/hod slouží provětrání šaten. Zbylé dvě o vzduchovém výkonu 16 tisíc m<sup>3</sup>/hod větrají sklady hořlavých kapalin III. a IV. třídy nebezpečnosti. Ty obsahují i přímé chlazení s výkonem 30+30 kW. Zdroje chladu jsou opět od firmy Daikin. „Celou zakázku jsme zvládli za dva a půl měsíce od získání. Za takto dobře odvedenou práci děkuji jejímu vedoucímu Jiřímu Mácovi a jeho týmu. Přípravu v kanceláři zajišťoval Pavel Růžička,“ uvedl ředitel.

V Centru důstojného stáří jsou už dokončeny hrubé rozvody chladu a vzduchotechniky a projekt je zhruba v polovině. Hotovo má být v červnu 2024. Vedle jednotek chladu pro vzduchotechniku se instaluje také pět systémů VRV. Každý obsahuje 7 až 10 vnitřních jednotek.



Rozvody vzduchotechniky v Centru důstojného stáří.

Součástí projektu je i 10 vnitřních větracích jednotek a jedna nástřešní venkovní větrací jednotka. Vnitřní mají výkony od 400 m<sup>3</sup>/hod až po 4220 m<sup>3</sup>/hod, venkovní pak 9600 m<sup>3</sup>/hod.

„Investor požadoval rychlý nástup během dvou týdnů od udělení zakázky. I s tím jsme si díky Martinu Staňkovi poradili. Přípravu zajišťuje Pavel Růžička, takže i montáže rázně postupují,“ oceňuje práci kolegů Pavel Kaušitz.



Brněnská Rezidence Pekárenský Dvůr.

## Rezidence Pekárenský Dvůr

Brněnská pobočka GreMi KLIMA pro vzduchotechniku koncem prázdnin získala zakázku Rezidence Pekárenský Dvůr. Cesta k ní nebyla jednoduchá, ale díky obchodníkovi Samueli Suránovi se vše podařilo dotáhnout do konce. „Věřím, že tato první vlaštovka nám pomůže k dalším obdobným projektům,“ říká Pavel Kaušitz.

Rezidence Pekárenský Dvůr představuje komplex šesti bytových domů a podzemních garáží. Celý projekt je inspirován úspěšnými londýnskými projekty a chce splňovat náročná environmentální kritéria pro certifikaci Breeam.

Zakázku tvoří dodávka vzduchotechniky pro větrání WC, koupelen, chráněných únikových cest

a kompletní systém větrání podzemních garáží. GreMi se postará také o přípravu rozvodů chlazení a v nejvyšších bytech o řízené větrání pomocí podstropních větracích jednotek. Hrubé rozvody vzduchotechniky a chlazení mají být dokončeny v pěti ze šesti objektů ještě letos. Celý projekt má pak skončit koncem roku 2024.

# Radovan Knut představil svoj vynález

ŠTRBSKÉ PLESO

Radovan Knut, vedúci servisu pobočky GreMi KLIMA Bratislava 2, predstavil v októbri na Medzinárodnej servisnej konferencii v hoteli Patria na Štrbskom plese svoj vynález, nástroj pre identifikáciu poruchy elektronického expanzného ventilu. Ten vymyslel a následne vyrobil na 3D tlačiarňi. Výrobok medzi účastníkmi vzbudil obrovský záujem. Tento nástroj sa už dokonca vyrába v Prahe a pomaly vstupuje na trh do obchodov s chladiarskou technikou.

Na konferencii, ktorú usporiadal Slovenský zväz pre chladienie, klimatizáciu a tepelné čerpadlá pri príležitosti 30. výročia od svojho založenia, spoločnosť GreMi KLIMA zastupoval aj Boris Čukan, riaditeľ bratislavskej pobočky 2.

Na konferencii sa hovorilo aj o možnostiach použitia rôznych



Medzinárodná servisná konferencia v hoteli Patria na Štrbskom plese.

chladiv, nových prichádzajúcich vyhlášok z EÚ na ekologejšie chladivá a ich použitie

A taktiež o možnostiach inštalácie a návrhu tepelných čerpadiel a mnohých ďalších témach.



Radovan Knut.

## Vzduchotechnika pro ÚJV Řež

ŘEŽ (PRAHA - VÝCHOD)

Rekonstrukce vzduchotechniky budovy Radiochemie v areálu ÚJV Řež pokračuje. Do konce roku by měla být dokončena a předána realizační projektová dokumentace za všechny profese.

Ve strojovně vzduchotechniky SO 250 zvané Peklo probíhají dokončovací a předávací činnosti. „Je zde nainstalováno pět vzduchotechnických jednotek, z nichž dvě už byly počátkem listopadu v provozu. Zajišťují větrání v neaktivních prostorech objektu a přívod čerstvého vzduchu do aktivních částí objektu,“ uvedl Stanislav Dušek, ředitel divize Těžká vzduchotechnika Luwexu.

Část prací tvoří inženýring, příprava projektů a technologických postupů. Zbytek připadá na samotnou realizaci. Podle smlouvy se Škodou Praha, generálním dodavatelem rekonstrukce, práce probíhají za plného provozu ústavu a měly by skončit v závěru roku 2025.



# Pobočka Prievidza dokončila bratislavský Bory Home 4

## BRATISLAVA

Realizáciu tejto stavby bolo potrebné na začiatku dôkladne skontrolovať a prebrať po predošlej firme. Pre klienta bolo dôležité nájsť spoľahlivého partnera na dokončenie stavby. Oslovil preto nás, vzhľadom na dlhodobú a dobrú spoluprácu. Trvanie realizácie 11/2022–10/2023.

V projekte Bory Home 4 Bratislava sme boli oslovení klientom pre dokončenie stavby po neúspešnom výbere zhotoviteľa. Ten síce v pôvodnom obstarávaní akciu vyhral, ale nebol schopný ju zrealizovať. Tým, že s klientom dlhoročne spolupracujeme a realizovali sme aj predošlú etapu, vybral si nás pre dokončenie tejto stavby.

Na zákazke sme spolupracovali s bratislavskou pobočkou GreMi KLIMA Bratislava 1. Išlo celkom o tri objekty so spoločným suterénom, v ktorých sme realizovali odvetranie garáží, odvetranie sociálnych zariadení, odvetranie kotolní, odvetranie CHÚC. Na strechy objektov B1 a B2 sme umiestnili dva ventilátory MUB 042 DN450 o výkone 3100m<sup>3</sup>/h/ks. V spoločných



garážach objektu A sme osadili 20 posuvných ventilátorov a 4 odvodné ventilátory, všetky značky Systemair. Pre predstavu na odvetranie

sociálnych zariadení bolo použitých 640 ventilátorov. Súčasťou dodávky bola aj profesia MaR.

Pre našu pobočku to bolo prvá



„veľká“ realizácia, ktorá ukázala, v ktorých oblastiach sme silní, a ktoré potrebujeme zlepšiť. Zákazka bola úspešne odovzdaná

a skaudovaná, je pripravená pre spokojné užívanie klientom.

**Maroš Papp,**  
riaditeľ pobočky Prievidza GreMi KLIMA

# Servis brněnské pobočky GreMi se zdárně rozvíjí

## BRNO

Každé nově dodané zařízení je potřeba pravidelně kontrolovat a servisovat. Díky tomu se prodlužuje nejen jejich životnost, ale dodržují se i požadavky na poskytnutí záruky. Nabízíme primárně servis zařízení vzduchotechniky a chlazení, umíme i servis dalších profesí. Aby koncový uživatel nemusel řešit,

kdy a jak často má dané zařízení servisovat, snažíme se naše služby zaštitit dlouhodobou servisní smlouvou. V této smlouvě jsou určeny přesné termíny a úkony, které se budou na každém zařízení provádět. Díky tomuto jsme i my schopni lépe plánovat výjezdy a nákupy potřebných náhradních dílů, případně se předzásobit. Což nám umožňuje i rychlejší zásah v případě havárie.

Na již zrealizovaných zakázkách se nám letos podařilo uzavřít dlouhodobé služby pro Městský úřad v Pohořelicích, pro firmu UPS SCS (Czech Republic) v Ostravě a v Brně pro firmu Stannah Stairlifts Limited. Nárazové servisní zásahy jsme poskytli některým pobočkám mBank.

V Pohořelicích provádíme servis zařízení vzduchotechniky, vytápění,

měření a regulace a elektro. V Ostravě servisujeme zařízení běžné vzduchotechniky, chlazení pro chladicí boxy skladu léčiv a šest zařízení rooftop. Tyto služby provádíme vždy na jaře a na podzim.

V Brně jsme získali servis na námi dodávané zařízení v rámci zakázky CTPark ZET4, kde by mělo jít o čtyři servis ročně.

Do konce roku tyto činnosti ještě

rozšíříme o výměnu filtrů pro VZT jednotky ve výrobě. Ty budeme servisovat až osmkrát ročně, neboť v kovovýrobě jsou extrémně namáhané. Pro tohoto klienta budeme příští rok dodávat VZT jednotku pro větrání haly lakovny, takže servis nám vlastně pomohl k nové zakázce.

**Pavel Kaušitz,**  
ředitel pobočky Brno GreMi pro VZT

# První etapa rekonstrukce klimatizace v budově zpravodajství České televize skončila

## PRAHA

První etapa kompletní rekonstrukce systému vysokotlaké klimatizace v budově zpravodajství České televize v Praze na Kavčích horách je u konce. Začala loni v listopadu a společnost Luwex na ní měla 365 dnů.

„Harmonogram prací držíme, navíc se snažíme některé práce zahrnuté do druhé etapy, provést již teď. Tím při přepojování topení a chlazení jejich nutnou odstávku minimalizujeme,“ říká Matouš Gut, projektový manažer Divize lehká vzduchotechnika Luwexu.

Součástí první etapy byla instalace nových indukčních jednotek včetně vzduchotechniky, rozvodů tepla a chladu a systému měření a regulace, zejména do podhledů. A protože jde o specifické

prostředí, velký důraz se kladl na těsnost a minimální hlučnost vzduchotechnických rozvodů. Přitom je nutné, aby současný systém zůstal ještě na čas plně funkční.

„Podmínky jsou specifické, protože musíme respektovat termíny a požadavky České televize. Znamená to například neprovádět hlučné práce v době vysílání. Proto se postup prací s investorem pečlivě plánuje,“ uvedl Matouš Gut.

Ve druhé etapě, která začala vzápětí po skončení první v listopadu, se původně plánovala zejména výměna centrálních vzduchotechnických jednotek ve strojovně a postupné přepojení nových rozvodů na páteřní potrubní systém. Luwex ale z časových a koordinačních důvodů vzduchotechnické jednotky měnil již v první etapě. Druhá etapa má skončit v srpnu 2024.



Areál České televize na Kavčích horách.



# Televízia ta3 už vysiela z nových priestorov v budove Tower 5

## BRATISLAVA

Nové vysielačie priestory Televízie ta3 v bratislavskom NFŠ realizovala od novembra 2022 do mája 2023 spoločnosť GreMi KLIMA, pobočka Bratislava 1.

Celkový výkon chladenia je 195 kW, vykurovania 87 kW a havarijného odvetrania 15 300 m<sup>3</sup>/h.

Išlo o zákazku pre dlhoročného partnera spoločnosti Tehelné (Grafobal Group). Nové priestory televízie ta3 sú situované v budove Tower 5 bratislavského Národného futbalového štadióna. Klient požadoval v rámci realizácie presný termín odovzdania diela a úplnú funkčnosť celého systému, pretože už mal naplánované vysielačie septembrových parlamentných volieb.



Nové hlavné vysielačie štúdio ta3.

## Technologické výzvy

Čo sa týka použitej technológie, výzvou bolo chladenie priestorov vrátane technologických častí, kde sme museli upravovať už existujúce hlavné rozvody budovy a navyšovať výkon v prípojných bodoch. Najnáročnejšie bolo chladenie centrálnej serverovne, kde sú inštalované dve zariadenia presnej klimatizácie pripojené na zdroj chladiacej vody.

Zaujímavé riešenie sa použilo aj v rámci chladenia hlavného štúdia. Sú v ňom inštalované dve chladiace cirkulačné jednotky, ktoré zabezpečujú rovnomernú distribúciu chladu pomocou dýz umiestnených za digitálnym horizontom.

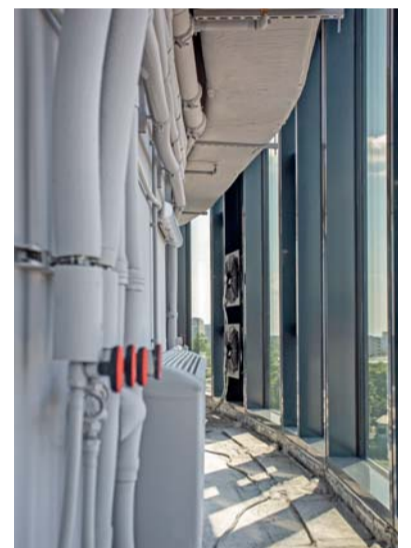
V rámci bezpečnosti bolo nevyhnutné dbať aj na požiaru



Strojovňa vzduchotechniky.



Rozvody.



Pohľad za hlavnú stenu štúdia.

ochranu priestorov. Vzhľadom na typ priestoru sa zvolilo plynové hasenie, kde bola našou úlohou odvetrať priestor

po hasiacom zásahu pomocou ventilátorov umiestnených vo fasáde a na streche objektu. Ostatné priestory nájomcu sú vetrané

štandardne prostredníctvom centrálnej VZT jednotky, vykurované a chladené sú pomocou štvorrúrkových fancoilov.

**Peter Blahút,**  
riaditeľ pobočky GreMi KLIMA  
**Michal Friedl,**  
technický riaditeľ pobočky

# Technologie bioplynových staníc míří do kontejnerů

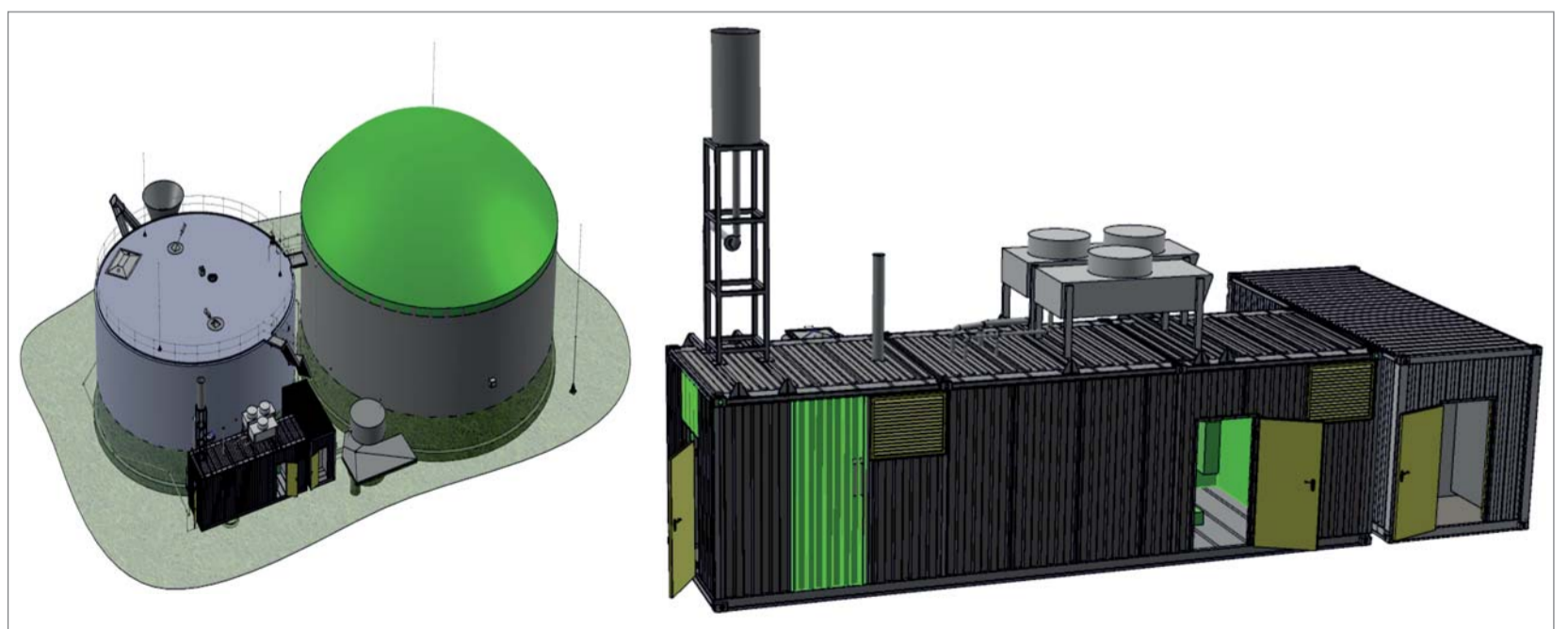
## PLANÁ NAD LUŽNICÍ

Porozhodná kontajnerová řešení, která lze využít k umístění technologie bioplynových stanic, jako jsou kogenerační jednotky, strojovny čerpadel, velíny, elektro rozvodny nebo specifické instalace, začala nabízet pobočka GreMi KLIMA v Plané nad Lužnicí.

„Je to výsledek vývoje, který jsme začali v roce 2022 společně s vývojem jednotek úpravy plynu v reakci na požadavky provozovatelů a investorů bioplynových stanic. Uplatňujeme zde tedy své know-how z projektů kontajnerových řešení a nabízíme jeho efektivní využití právě pro bioplynové provozy,“ říká Petr Mikeš, ředitel plánské pobočky.

Ta tak rozvíjí další směr kontajnerových řešení, s nímž chce posílit svou pozici na trhu a tedy také zvýšit tržby. Referenční bioplynová stanice by se měla objevit už v roce 2024.

Řešení Made in GreMi KLIMA klientům přináší vysokou provozní



Kontajnerová řešení pro umístění technologie bioplynových stanic ve 3D zobrazení.

efektivitu a stabilitu vestavěné technologie, minimalizuje tepelné ztráty a spotřebu elektřiny. Moduly snižují prostorové nároky technologických objektů a mají jednoduchou údržbu. „Pro naše projekty je

charakteristický inovativní design podporující funkčnost, kvalitní materiály, pokročilé technologie a obecně profesionální přístup. Jde tedy o sofistikovaná řešení s nadprůměrnými provozními parametry. Zajištění

bezpečnosti a spolehlivosti je klíčovým aspektem,“ dodal ředitel.

Kontajnerová koncepce umožňuje se přizpůsobit různým provozním požadavkům a podmínkám zákazníků a dobu stavby snížit

na minimum. Tedy i rychle zahájit provoz. Montáž vestavěné technologie probíhá v plánském závodě GreMi KLIMA, finální montáž s připojením technologických objektů pak na vlastní stavbě.



## Teambuilding naprieč Slovenskom

ŽILINA

Pri príležitosti 19. výročia existencie našej GreMi sa tento rok stretli v rámci Slovenska

kolegovia z pobočiek samostatne, v menšom kruhu pri rôznych, aj športových aktivitách.

Ako prvá mala teambuilding koncom augusta pobočka Poprad.



Zahradná grilovačka u kolegu Braňa Krafcíka. Zľava Michal Kessel, Branislav Krafcík, Peter Konečný, Milan Heinsch a Jaroslav Konečný.



Naše kolegyně a kolegovia z výrobných prevádzok Likavka a Ružomberok.



Riaditeľ pobočky Prievidza Maroš Papp, Ján Stručka a Roman Zatlkaj.

Doslova v záhradnom prostredí zregenerovali kolegovia svoje sily pri grilovačke vo Vyšných Ružbachoch. Na úvod skolaudovali nový rodinný dom kolegu Braňa Krafcíka a následne sa pustili do utužovania kolektívu. „Spoločné plnenie úloh pri príprave jedál ukázalo dôležitosť spolupráce a komunikácie v tíme.“ povedal riaditeľ pobočky Peter Praženka.

Aj kolegovia z výrobných prevádzok Likavka a Ružomberok, si z fyzicky náročnej pracovnej nasadenosti oddýchli na Liptove v penzióne Salatín koncom augusta v čarokrásnej prírode s vôňou lesa. Okrem vynikajúcich gazdovských špecialít si vypočuli tradičné ľudové piesne na harmonike, a zahrali si tenis.

Začiatkom septembra mala teambuilding pobočka Žilina v lone prírody Rajeckej Lesnej na chate Žiar. Okrem každoročného varenia gulášu, s úžasným nasadením všetkých kolegov, bola pripravená lanová dráha, Airsoft, strelba z luku, zo vzduchovky a prekážková dráha v pároch. Nechýbal ani volejbal a futbalový zápas, kde samozrejme vyhral tím Miloša Gregora. V podvečer horela vatra, pri ktorej sa zhodnocovali výsledky jednotlivých športových aktivít, nielen slovom ale aj spevom, kde zaznel záverečný song: Na Kráľovej Holi...

V ten istý septembrový deň mala teambuilding v Barrack Bowling aréne v Prievidzi aj pobočka Prievidza, na ktorom si vrátane rodinných príslušníkov, v príjemnom prostredí a v zápale hry spoločne utužovali priateľské vzťahy.

Všetky akcie sú prínosom k lepšiemu fungovaniu spolupráce v jednotlivých kolektívoch, ale aj medzi pobočkami.

**Petra Gaňová,**  
HR manažér GreMi KLIMA

## Zaměstnanci Luwexu a Bohemia Klima se sešli v Mozolově



Odpoledne patřilo sportu. Hrál se fotbal, nohejbal a také tenis.

MOZOLOV

V jihočeském rekreačním středisku Mozolov se v polovině září konalo periodické školení zhruba 80 zaměstnanců různých odborností společností Luwex a Bohemia

Klima. Na pořadu bylo dodržování bezpečnosti práce a požární ochrany a odborná školení pro jeřábníky, vazače, pracovníky s plošinami a vysokozdvížeňmi vozíky.

Odpoledne pak patřilo sportovním aktivitám účastníků. Hrál se

tenis, fotbal či nohejbal. Den pak uzavřela společná večeře a degustace vín. „Akce bezesporu přispěla k utužení kolektívu firem a budování společného týmu pro budoucnost a nadcházející období,“ uvedla personalistka Veronika Bicanová.

## Školenie: Haier Fotovoltické systémy

ŽILINA – Spoločnosť SOKRA predstavila desiatim zamestnancom GreMi KLIMA v októbri fotovoltické systémy s 3f asymetrickými hybridnými striedačmi, ich výhody v kombinácii s batériovým úložiskom.

Ďalej boli predstavené mikrostriedače na riadenie jalového výkonu, BEEBOX-H tzv bezpečnostné tlačidlo, zariadenie na spracovanie dát, optimizéry pre FVP, ako aj batériové úložiská systému FVE.

Hlavný prínos je v spotrebe vyrobenej elektrickej energie z FVP pre domácnosť v kombinácii s Inteligentnou domácnosťou. Tá by sa mala stať sebestačnou vo výrobe, ako aj v spotrebovaní elektrickej energie.

Výhody tohto systému sú v aplikácii hOn, ktorá komunikuje so všetkými zariadeniami od firmy Haier ako aj FVE. To znamená, že cez jednu aplikáciu ide ovládať všetko, čo sa týka domácnosti a jej prevádzky.



## K Prievidzi patrí basketbal



Spoločnosť GreMi KLIMA aj v tomto roku naďalej sponzoruje basketbalový klub BC Prievidza, ktorý je neodmysliteľnou súčasťou mesta. Klub má zastúpenie v najvyššej slovenskej súťaži tak aj v 1. lige a v žiakoch.

Páči sa nám ich práca s mládežou a úsilie vedenia klubu udržať šport a mladých ľudí v meste. Už dlhé roky má Prievidza najvyššie návštevy v lige s priemerom 1633 divákov na jednom zápase a najlepší funkclub, známy po celom Slovensku svojou veľkosťou a vernosťou.



Vážení kolegovia,

blíži sa koniec ďalšieho turbulentného roka. Roka, ktorý priniesol veľa výziev vo forme zmeny organizácie našej skupiny, personalistiky, ale tiež charakteru zákaziek, ktoré realizujeme. Po obrovskom sklamaní na projekte Plavárne v Ružomberku sme boli nútení nahradiť tento výpadok množstvom menších projektov. Veľkou snahou všetkých pobočiek sa podarilo tento výpadok obratu dohnať. Verím, že časom aj u investora zvíťazí zdravý rozum a podarí sa projekt uzavrieť k spokojnosti všetkých strán.

Chcem sa touto cestou poďakovať všetkým vám za usilovnosť, nezlomnosť a podporu počas celého roka. Prajem vám krásne vianočné sviatky, veľa zdravia, šťastia a pokoja v kruhu svojich blízkych. A do nového roka 2024 len to najlepšie.

Miloš Gregor